

Nooddouches

Catalogus

Veiligheid in geval van nood

KWALITEIT MADE IN GERMANY

Uitgever

NovaLab GmbH
Brunsbütteler Damm 440
13591 Berlijn, Duitsland
Tel: +49 (0)30 36 403 36 13
Fax: +49 (0)30 36 403 36 28
www.novalab-gmbh.de

Aanwijzingen m.b.t. geldigheid

Alle in deze catalogus vermelde beschrijvingen en technische gegevens zijn zorgvuldig gecontroleerd en overeenkomstig de stand van de techniek op het moment van publicatie.

Aan deze informatie kan echter geen bindend karakter worden ontleend.

Productwijzigingen, die de technische ontwikkeling dienen, zijn voorbehouden.

De algemene verkoop- en leveringsvoorwaarden, met informatie over de afzonderlijke producten (stromingsdiagrammen, afbeeldingen, omschrijvingen) evenals deze catalogus, vindt u als download onder www.novalab-gmbh.de

Lichaamsdouches voor wandmontage en vrijstaande lichaamsdouches

Lichaamsdouches met trekstangbediening	6-13
Nooddouchecombinaties	14
Vrijstaande nooddouches Vrijstaande nooddouches - oogdouche combinatie	15
Nooddouchekranen Nooddouchekoppen	16-21
Toebehoren Reserveonderdelen	25

Toebehoren Reserveonderdelen	22-25
--------------------------------	-------

Oogdouches

Oogdouches	26-27
Toebehoren Reserveonderdelen	28-29

Hygiene

Hygiene spoelmodule	29
---------------------	----

Betrouwbare hulp in noodgevallen

In het geval van een ongeval is de betrouwbare, directe en voorgeschreven waterafgifte van een veiligheidsnooddouche onmisbaar. Deze elementaire eisen zijn natuurlijk de basis van de ontwikkeling van de NovaLab-veiligheidsnooddouches. De bekende microbiologische wijzigingen aan producten die in contact komen met (drink-)water worden door ons in acht genomen.

Belangrijkste productkenmerken:

Betrouwbaarheid en robuustheid

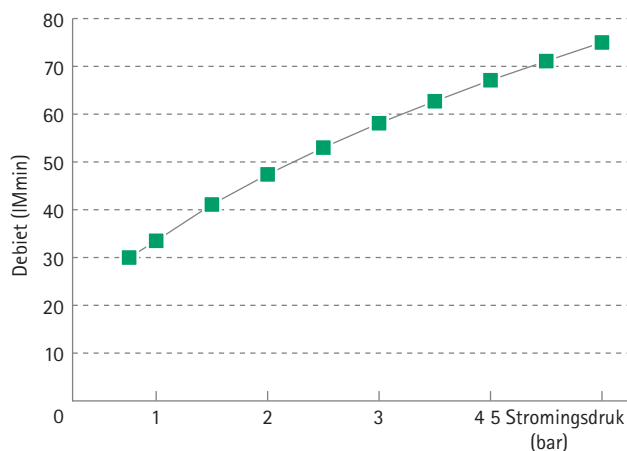
- Nooddouchekop massief uit messing vervaardigd en voorzien van extra coatlaag voor corrosiebescherming. Ook bedrijfszeker in geval van brand.
- Sinds jaren bewezen ventieltechniek.
- Watervoerende onderdelen en activeringsconstructie uit corrosiebestendig roestvrij staal resp. messing. Het oppervlak is hoogwaardig elektrostatisch poedergecoat.
- Alle NovaLab-veiligheidsdouches zijn verzegelbaar om misbruikrisico's te voorkomen.

Normen en voorschriften: Kernvereisten

NovaLab-veiligheidsnooddouches voldoen aan de eisen van de volgende normen en voorschriften.

- DIN EN 15154 deel 1 en 2: Veiligheidsnooddouches – lichaams- resp. oogdouches
De norm stelt onder andere eisen aan het debiet, waterverdeling en het afsluitgedrag.
- TRGS 526: Technische regels voor gevaarlijke stoffen
De technische regels voor gevaarlijke stoffen van de Bond voor Arbeidsbescherming en Arbeidsgeneeskunde moeten in laboratoria worden aangehouden. Het debiet voor lichaamsdouches is met min. 60 l/min voorgeschreven.
- BGI/GUV-I 850-0: Veilig werken in laboratoria – Basisprincipes en omgangshulp
De voorschriften van de Duitse wettelijke ongevallenverzekering, onder auspiciën van het Beroepsgenootschap van de chemische industrie, moeten als nationaal geldende regels conform DIN EN 15154 worden beschouwd. Daarbij is een debiet voor lichaamsdouches van 60 l/min voldoende en de toevoer via een onderbreker of vrije uitloop toelaatbaar.

Doorstroomdiagram nooddouchekop met 5 doucheboringen (70-1308 25)



Normenconforme waterverdeling van de NovaLab-nooddouchekop

Microbiologie en drinkwater

Om aan de groeiende eisen wat betreft het microbiologische gedrag bij drinkwaterinstallaties te kunnen voldoen, vond de ontwikkeling van de NovaLab-veiligheidsnooddouches onder in acht neming van de desbetreffende normen en voorschriften (DIN, DVGW, VDE, etc.) plaats.

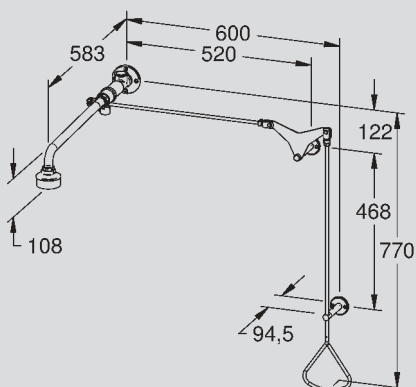
Concreet betekent dit:

- Geen stagnatievolumes op de afvoorzijde door compleet zelfstandige leging van de douche-arm en door de daarvoor ontwikkelde geometrie van de nooddouchekop.
- Vergaande vrijwaring van kunststof onderdelen in contact met (drink)-water.
- Kleine leidingdiameter voor de aansluitleiding mogelijk.
Doordat de NovaLab-lichaamsdouches het minimale debiet van 30 l/min bij ca. 1 bar stromingsdruk bereiken, kunnen de aansluitleidingen overeenkomstig klein gedimensioneerd worden. Daarmee garanderen NovaLab-lichaamsdouches een bijdrage aan de vermindering van het (stagnatie-)volume in de aansluitleidingen. Voor grotere debieten zijn er lichaamsdouches met ca. 60 l/min water bij 1,5 bar stromingsdruk verkrijgbaar.
- Alle NovaLab-lichaamsdouches kunnen zo uitgerust worden, dat deze "doorlopend", d.w.z. zonder aparte steekleiding gebruikt kunnen worden (op aanvraag).

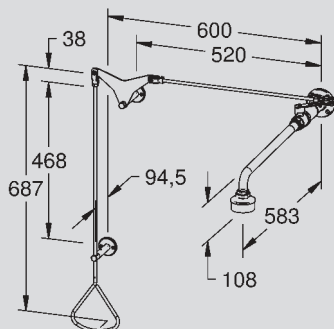
Andere plannings- en gebruiksaanwijzingen

- Op elke plaats van het laboratorium moet een lichaamsdouche binnen maximaal 5 seconden bereikt kunnen worden.
- Een afstelling van het water op temperaturen boven de kamertemperatuur is vanwege het gevaar op infectie niet toegestaan.
- Afstand van schakelaars en stopcontacten: Als grootte van het sproeibereik moet minimaal de grootte van de waterkegel van de lichaamsdouche voor het bevochtigde oppervlak conform DIN EN 15154 deel 1 worden aangehouden.
- Lichaams- en oogdouches moeten minimaal éénmaal per maand op functioneren worden gecontroleerd.

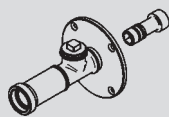
Rechtse bediening



Linkse bediening



Watertoevoer van achter uit de wand



NovaLab-nooddouche met kogelkraan en trekstangbediening voor opbouwmontage, wateraansluiting aan alle zijden boven het midden van de deur. Standaard uitvoering voor deurbreedte 1m. Bediening rechts of links naast de deur.

Trekstang gevoerd, met verzegelbare triangelgreep. Bedieningsomleiding met wandflens, kogelkraan, wandarm en nooddouchekop. Wandarm met **nooddouchekop met 5 of 7 doucheboringen** en spiraalschijven, door stijging zelfstandig legend. Vervangbare douchebodem, vernikkeld. Armatuur niet zelfstandig sluitend. Messing EPS-gecoat groen RAL 6032. Voldoet aan de eisen van DIN EN 15154-1, evenals de BGI/GUV-I 850-0 „Veilig werken in laboratoria“. Incl. veiligheidssymbool „Nooddouche“ als sticker conform ISO 3864-1, gebruikersaanwijzing en bevestigingsmateriaal. Aansluiting: Binnenschroefdraad G3/4

Nooddouchekop met 5 doucheboringen.
Debiet ca. 30 l/min bij 1 bar stromingsdruk
Art.-nr.: 70-1720 35

Nooddouchekop met 7 doucheboringen.
Debiet ca. 60 l/min bij 1,5 bar stromingsdruk
Art.-nr.: 70-1725 35

zoals boven, echter watertoevoer van achteren uit de wand, aansluiting: Buitenschroefdraad G3/4B, nooddouchekop met 5 doucheboringen.
Debiet ca. 30 l/min bij 1 bar stromingsdruk
Art.-nr.: 70-1780 35

zoals boven, echter watertoevoer van achteren uit de wand, aansluiting: Buitenschroefdraad G3/4B, nooddouchekop met 7 doucheboringen.
Debiet ca. 60 l/min bij 1,5 bar stromingsdruk
Art.-nr.: 70-1785 35

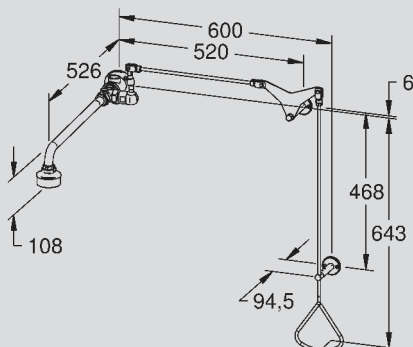
Op aanvraag:

- Afwijkende lengtes/uitsteeksels.
- Uitvoering wandarm met oog voor extra plafondbevestiging.
- Uitvoering met kogelgreep in plaats van de triangelgreep.
- Andere kleuren of kleurcombinaties.

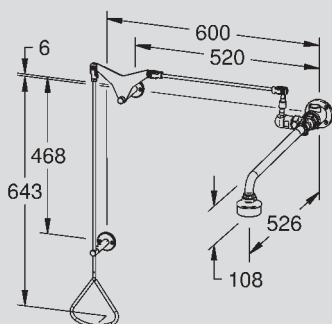
Toebehoren

Koppelstangverlenging voor grote deurbreedtes, bijv. 300 mm lang.
Art.-nr.: 87-10080194

Rechtse bediening



Linkse bediening



NovaLab-nooddouche met kiphendelventiel en trekstangbediening voor opbouwmontage, wateraansluiting aan alle zijden boven het midden van de deur.

Standaard uitvoering voor deurbreedte 1m. Bediening rechts of links naast de deur. Trekstang gevoerd, met verzegelbare triangelgreep.

Bedieningsomleiding met wandflens, kiphendelventiel, wandarm en nooddouchekop. Wandarm met **nooddouchekop met 5 of 7 doucheboringen** en spiraalschijven, door stijging zelfstandig legend. Vervangbare douchebodem, vernikkeld. Ventiel axiaal afdichtend. Vervangbaarheid van het bovendeeel zonder demontage van de ventielbehuizing. Armatuur niet zelfstandig sluitend. Messing EPS-gecoat groen RAL 6032.

Voldoet aan de eisen van DIN EN 15154-1, evenals de BGI/GUV-I 850-0 „Veilig werken in laboratoria“.

Incl. veiligheidssymbool "Nooddouche" als sticker conform ISO 3864-1, gebruikersaanwijzing en bevestigingsmateriaal.

Aansluiting: Binnenschroefdraad G3/4

Nooddouchekop met 5 doucheboringen, debiet ca. 30 l/min bij 1 bar stromingsdruk

Art.-nr.: 60-1820 35

Nooddouchekop met 7 doucheboringen, debiet ca. 60 l/min bij 1,5 bar stromingsdruk

Art.-nr.: 60-1825 35

Op aanvraag:

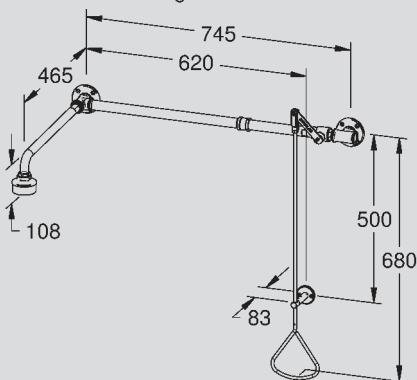
- Afwijkende lengtes/uitsteeksels.
- Uitvoering wandarm met oog voor extra plafondbevestiging.
- Uitvoering met kogelgreep in plaats van de triangelgreep.
- Andere kleuren of kleurcombinaties.

Toebehoren

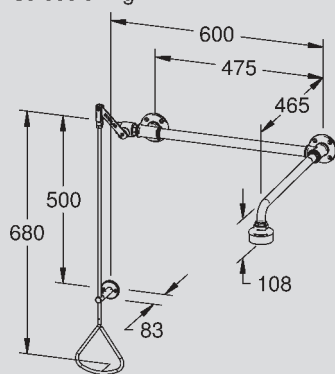
Koppelstangverlenging voor grote deurbreedtes, bijv. 300 mm lang.

Art.-nr.: 87-10080194

Rechtse bediening



Linkse bediening


NovaLab-nooddouche met kogelkraan en trekstangbediening voor opbouwmontage, wateraansluiting rechts/links naast de deur,

standaard uitvoering voor deurbreedte 1m. Bediening rechts of links naast de deur. Trekstang gevoerd, met verzegelbare triangelgreep. Wandflens met kogelkraan naast de deur. Wandflens, wandarm en nooddouchekop boven het midden van de deur. Wandarm met **nooddouchekop met 5 of 7 doucheboringen** en spiraalschijven, door stijging zelfstandig legend. Vervangbare douchebodem, vernikkeld. Armatuur niet zelfstandig sluitend.

Messing EPS-gecoat groen RAL 6032.

Voldoet aan de eisen van DIN EN 15154-1, evenals de

BGI/GUV-I 850-0 „Veilig werken in laboratoria“.

Incl. veiligheidssymbool „Nooddouche“ als sticker conform ISO 3864-1, gebruikersaanwijzing en bevestigingsmateriaal.

Aansluiting: Binnenschroefdraad G3/4

Nooddouchekop met 5 doucheboringen, debiet ca. 30 l/min bij 1 bar stromingsdruk

Art.-nr.: 70-1730 35

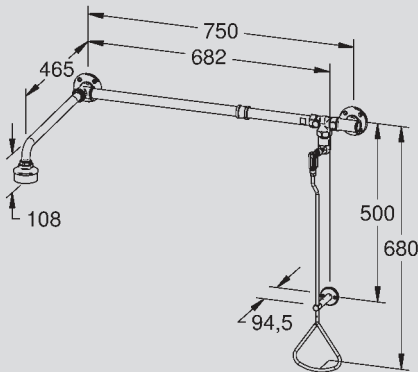
Nooddouchekop met 7 doucheboringen, debiet ca. 60 l/min bij 1,5 bar stromingsdruk

Art.-nr.: 70-1735 35

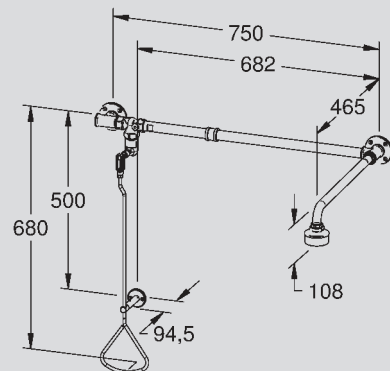
Op aanvraag:

- Afwijkende lengtes/uitsteeksels.
- Uitvoering wandarm met oog voor extra plafondbevestiging.
- Uitvoering met kogelgreep in plaats van de triangelgreep.
- Andere kleuren of kleurcombinaties.

Rechtse bediening



Linkse bediening


NovoLab-nooddouche met kiphendelventiel en trekstangbediening voor opbouwmontage, wateraansluiting rechts/links naast de deur,

standaard uitvoering voor deurbreedte 1m. Bediening rechts of links naast de deur. Trekstang gevoerd, met verzegelbare triangelgreep. Wandflens met kiphendelventiel naast de deur. Wandflens, wandarm en nooddouchekop boven het midden van de deur. Wandarm met **nooddouchekop met 5 of 7 doucheboringen** en spiraalschijven, door stijging zelfstandig legend.

Vervangbare douchebodem, vernikkeld. Ventiel axiaal afdichtend.

Vervangbaarheid van het bovendeele zonder demontage van de ventielbehuizing. Armatuur niet zelfstandig sluitend.

Messing EPS-gecoat groen RAL 6032.

Voldoet aan de eisen van DIN EN 15154-1, evenals de BGI/GUV-I 850-0 „veilig werken in laboratoria“.

Incl. veiligheidssymbool „Nooddouche“ als sticker conform ISO 3864-1, gebruikersaanwijzing en bevestigingsmateriaal.

Aansluiting: Binnenschroefdraad G3/4

Nooddouchekop met 5 doucheboringen, debiet ca. 30 l/min bij 1 bar stromingsdruk

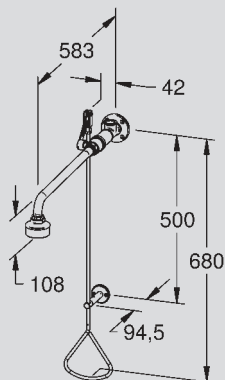
Art.-nr.: 60-1830 35

Nooddouchekop met 7 doucheboringen, debiet ca. 60 l/min bij 1,5 bar stromingsdruk

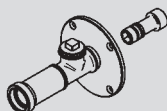
Art.-nr.: 60-1835 35

Op aanvraag:

- Afwijkende lengtes/uitsteeksels.
- Uitvoering wandarm met oog voor extra plafondbevestiging.
- Uitvoering met kogelgreep in plaats van de triangelgreep.
- Andere kleuren of kleurcombinaties.



Watertoevoer van achter uit de wand



NovaLab-nooddouche met kogelkraan en trekstangbediening voor opbouwmontage, wateraansluiting aan alle zijden.

Trekstang gevoerd, met verzegelbare triangelgreep. Wandflens met kogelkraan, wandarm en nooddouchekop.

Wandarm met **nooddouchekop met 5 of 7 doucheboringen** en spiraalschijven, door stijging zelfstandig legend. Vervangbare douchebodem, vernikkeld.

Armatuur niet zelfstandig sluitend. Messing EPS-gecoat groen RAL 6032.

Voldoet aan de eisen van DIN EN 15154-1, evenals de

BGI/GUV-I 850-0 „Veilig werken in laboratoria“.

Incl. veiligheidssymbool „Nooddouche“ als sticker conform ISO 3864-1, gebruikersaanwijzing en bevestigingsmateriaal.

Aansluiting: Binnenschroefdraad G3/4

Nooddouchekop met 5 doucheboringen, debiet ca. 30 l/min bij 1 bar stromingsdruk

Art.-nr.: 70-1740 35

Nooddouchekop met 7 doucheboringen, debiet ca. 60 l/min bij 1,5 bar stromingsdruk

Art.-nr.: 70-1745 35

zoals boven, echter watertoevoer van achteren uit de wand,

aansluiting: Buitenschroefdraad G3/4B,

nooddouchekop met 5 doucheboringen.

Debiet ca. 30 l/min bij 1 bar stromingsdruk

Art.-nr.: 70-1770 35

zoals boven, echter watertoevoer van achteren uit de wand,

aansluiting: Buitenschroefdraad G3/4B,

nooddouchekop met 7 doucheboringen.

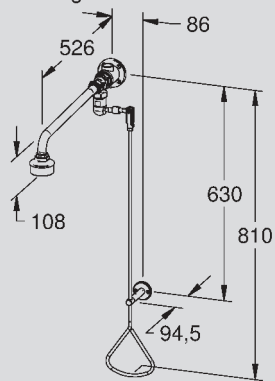
Debiet ca. 60 l/min bij 1,5 bar stromingsdruk

Art.-nr.: 70-1775 35

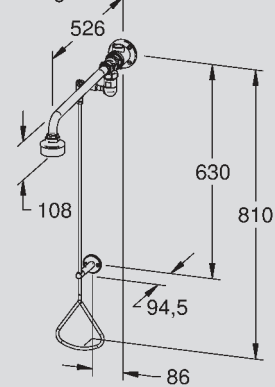
Op aanvraag:

- Afwijkende lengtes/uitsteeksels.
- Uitvoering wandarm met oog voor extra plafondbevestiging.
- Uitvoering met kogelgreep in plaats van de triangelgreep.
- Uitvoering met gehoekte trekstang.
- Andere kleuren of kleurcombinaties.

Rechtse bediening



Linkse bediening



NovaLab-nooddouche met kiphendelventiel en trekstangbediening voor opbouwmontage, wateraansluiting aan alle zijden.

Trekstang gevoerd, met verzegelbare triangelgreep. Bediening naar keuze rechts of links. Wandflens met kiphendelventiel, wandarm en nooddouchekop.

Wandarm met **nooddouchekop met 5 of 7 doucheboringen** en spiraalschijven, door stijging zelfstandig legend. Vervangbare douchebodem, vernikkeld. Ventiel axiaal afdichtend. Vervangbaarheid van het bovendeele zonder demontage van de ventielbehuizing. Armatuur niet zelfstandig sluitend. Messing EPS-gecoat groen RAL 6032.

Voldoet aan de eisen van DIN EN 15154-1, evenals de BGI/GUV-I 850-0 „Veilig werken in laboratoria“.

Incl. veiligheidssymbool „Nooddouche“ als sticker conform ISO 3864-1, gebruikersaanwijzing en bevestigingsmateriaal.

Aansluiting: Binnenschroefdraad G3/4

Nooddouchekop met 5 doucheboringen, debiet ca. 30 l/min bij 1 bar stromingsdruk

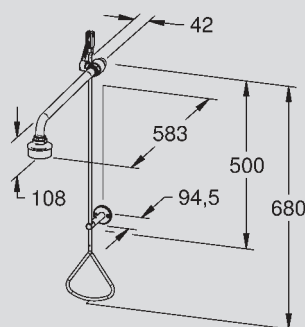
Art.-nr.: 60-1840 35

Nooddouchekop met 7 doucheboringen, debiet ca. 60 l/min bij 1,5 bar stromingsdruk

Art.-nr.: 60-1845 35

Op aanvraag:

- Afwijkende lengtes/uitsteeksels.
- Uitvoering wandarm met oog voor extra plafondbevestiging.
- Uitvoering met kogelgreep in plaats van de triangelgreep.
- Uitvoering met gehoekte trekstang.
- Andere kleuren of kleurcombinaties.



NovaLab-nooddouche met kogelkraan en trekstangbediening voor montage aan bestaande aansluiting,

Trekstang gevoerd, verzegelbare triangelgreep.

Kogelkraan, wandarm en nooddouchekop.

Wandarm met **nooddouchekop met 5 of 7 doucheboringen** en spiraalschijven,

door stijging zelfstandig legend. Vervangbare douchebodem, vernikkeld.

Armatuur niet zelfstandig sluitend. Messing EPS-gecoat groen RAL 6032.

Voldoet aan de eisen van DIN EN 15154-1, evenals de

BGI/GUV-I 850-0 „Veilig werken in laboratoria“.

Incl. veiligheidssymbool „Nooddouche“ als sticker conform ISO 3864-1,

gebruikersaanwijzing en bevestigingsmateriaal.

Aansluiting: Buitenschroefdraad G3/4B

Nooddouchekop met 5 doucheboringen,

debiet ca. 30 l/min bij 1 bar stromingsdruk

Art.-nr.: 70-1750 35

Nooddouchekop met 7 doucheboringen,

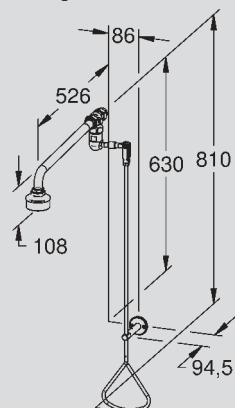
debiet ca. 60 l/min bij 1,5 bar stromingsdruk

Art.-nr.: 70-1755 35

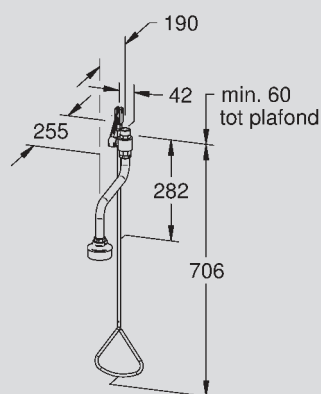
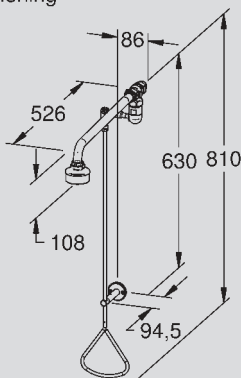
Op aanvraag:

- Afwijkende lengtes/uitsteeksels.
- Uitvoering wandarm met oog voor extra plafondbevestiging.
- Uitvoering met kogelgreep in plaats van de triangelgreep.
- Uitvoering met gehoekte trekstang.
- Andere kleuren of kleurcombinaties.

Rechtse bediening



Linkse bediening


NovaLab-nooddouche met kiphendelventiel en trekstangbediening voor montage aan bestaande aansluiting,

Trekstang gevoerd, met verzegelbare triangelgreep. Bediening naar keuze rechts of links. Kiphendelventiel, wandarm en nooddouchekop. Wandarm met **nooddouchekop met 5 of 7 doucheboringen** en spiraalschijven, door stijging zelfstandig legend. Vervangbare douchebodem, vernikkeld. Ventiel axiaal afdichtend. Vervangbaarheid van het bovendeele zonder demontage van de ventielbehuizing. Armatuur niet zelfstandig sluitend. Messing EPS-gecoat groen RAL 6032.

Voldoet aan de eisen van DIN EN 15154-1, evenals de

BGI/GUV-I 850-0 „Veilig werken in laboratoria“.

Incl. veiligheidssymbool „Nooddouche“ als sticker conform ISO 3864-1, gebruikersaanwijzing en bevestigingsmateriaal.

Aansluiting: Buitenschroefdraad G3/4B

Nooddouchekop met 5 doucheboringen, debiet ca. 30 l/min bij 1 bar stromingsdruk

Art.-nr.: 60-1850 35

Nooddouchekop met 7 doucheboringen, debiet ca. 60 l/min bij 1,5 bar stromingsdruk

Art.-nr.: 60-1855 35

Op aanvraag:

- Afwijkende lengtes/uitsteeksels.
- Uitvoering wandarm met oog voor extra plafondbevestiging.
- Uitvoering met kogelgreep in plaats van de triangelgreep.
- Uitvoering met gehoekte trekstang.
- Andere kleuren of kleurcombinaties.

NovaLab-nooddouche met kogelkraan en trekstangbediening voor plafondmontage aan bestaande aansluiting,

Trekstang met verzegelbare triangelgreep. Kogelkraan, verticaal verplaatste wandarm en nooddouchekop.

Wandarm met **nooddouchekop met 5 of 7 doucheboringen** en spiraalschijven, zelfstandig legend. Vervangbare douchebodem, vernikkeld. Armatuur niet zelfstandig sluitend. Messing EPS-gecoat groen RAL 6032.

Voldoet aan de eisen van DIN EN 15154-1, evenals de

BGI/GUV-I 850-0 „Veilig werken in laboratoria“.

Incl. veiligheidssymbool „Nooddouche“ als sticker conform ISO 3864-1, gebruikersaanwijzing en bevestigingsmateriaal.

Aansluiting: Buitenschroefdraad G3/4B

Nooddouchekop met 5 doucheboringen, debiet ca. 30 l/min bij 1 bar stromingsdruk

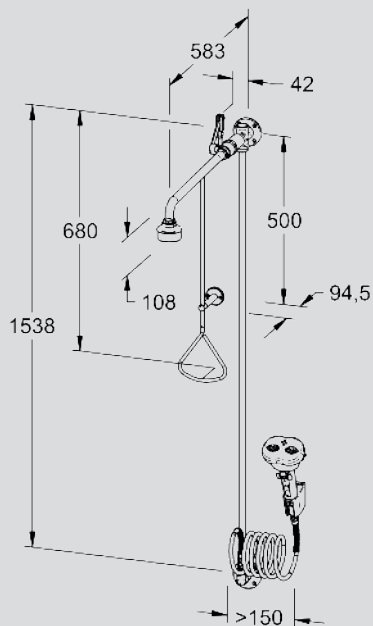
Art.-nr.: 70-1760 35

Nooddouchekop met 7 doucheboringen, debiet ca. 60 l/min bij 1,5 bar stromingsdruk

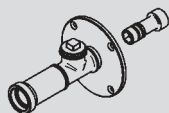
Art.-nr.: 70-1765 35

Op aanvraag:

- Afwijkende lengtes/uitsteeksels.
- Uitvoering met kogelgreep in plaats van de triangelgreep.
- Andere kleuren of kleurcombinaties.



Watertoevoer van achter
uit de wand



NovaLab-nooddouchecombinatie van lichaamsdouche met trekstangbediening en oog- en gezichtsdouche voor opbouwmontage, wateraansluiting aan alle zijden.

Trekstang gevoerd, met verzegelbare triangelgreep. Wandflens met kogelkraan, wandarm, nooddouchekop, oog- en gezichtsdouche met wandhouder. Wandarm met **nooddouchekop met 5 of 7 doucheboringen** en spiraalschijven, door stijging zelfstandig legend. Vervangbare douchebodem, vernikkeld. Armatuur niet zelfstandig sluitend. Verticale verbindingsbuis met wandflens voor aansluiting van de oog- en gezichtsdouche. Messing EPS-gecoat groen RAL 6032. Voldoet aan de eisen van DIN EN 15154-1, evenals de BGI/GUV-I 850-0 „Veilig werken in laboratoria“. Incl. veiligheidssymbolen „Nooddouche“ en „Oogdouche“ als sticker conform ISO 3864-1, gebruikersaanwijzing en bevestigingsmateriaal. Aansluiting: Binnenschroefdraad G3/4

Nooddouchekop met 5 doucheboringen,
debiet ca. 30 l/min bij 1 bar stromingsdruk
Art.-nr.: 70-1790 35

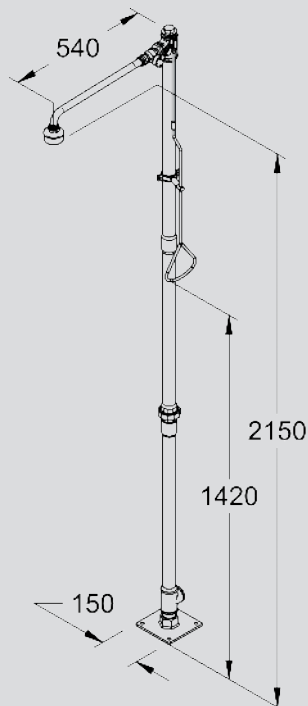
Nooddouchekop met 7 doucheboringen,
debiet ca. 60 l/min bij 1,5 bar stromingsdruk
Art.-nr.: 70-1795 35

zoals boven, echter watertoevoer van achteren uit de wand,
aansluiting: Buitenschroefdraad G3/4B,
nooddouchekop met 5 doucheboringen.
Debiet ca. 30 l/min bij 1 bar stromingsdruk
Art.-nr.: 70-1710 35

zoals boven, echter watertoevoer van achteren uit de wand,
aansluiting: Buitenschroefdraad G3/4B,
nooddouchekop met 7 doucheboringen.
Debiet ca. 60 l/min bij 1,5 bar stromingsdruk
Art.-nr.: 70-1715 35

Op aanvraag:

- Afwijkende lengtes/uitsteeksels.
- Uitvoering met kogelgreep in plaats van de triangelgreep.



NovoLab vrijstaande nooddouche met trekstangbediening

met kogelkraan, geleide trekstang met driehoekige handgreep. Vloerflens 150 x 150 mm met 4 bevestigingsgaten en wervelschijven, automatisch leeglopend door helling. Veiligheidsdouchekop met 7 doucheboringen. Inlaat van boven of onder. Een stop wordt geleverd voor de ongebruikte inlaat. Standpijp, basisplaat en kogelkraan in roestvrij staal AISI 316.

Alle andere delen zijn in messing (in overeenstemming met de UBA-lijst) en zijn EPS gecoat, groen RAL6032, chemisch bestendig.

Voldoet aan de vereisten van DIN EN 15154-1 en BGI / GUV-I 850-0 "Veilig werken in laboratoria".

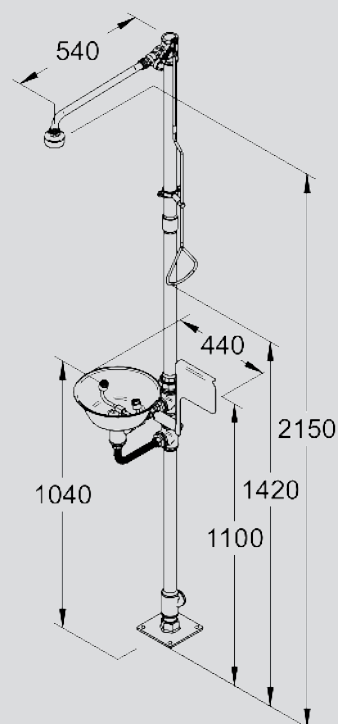
Incl. veiligheidssymbolen „Nooddouche” en „Oogdouche” als sticker conform ISO 3864-1,

gebruikersaanwijzing en bevestigingsmateriaal.

Debiet: 60 l / min bij een stromingsdruk van 1,5 bar.

Aansluiting: Binnendraad G5 / 4

Art.-nr.: 60-2002 00



NovoLab vrijstaande nood- en oogdouche-combinatie

Lichaamsdouche met kogelkraan, geleide trekstang met driehoekige handgreep. Vloerflens 150 x 150 mm met 4 bevestigingsgaten, veiligheidsdouchekop met 7 doucheboringen en wervelschijven, automatisch leeglopend door helling.

Oogdouchekom \varnothing 280 mm met vaste 2 oogsproeiers, kogelkraan en inlaat van boven of onder. Een stop wordt geleverd voor de ongebruikte inlaat. Standpijp, bodemplaat, kom en kogelkranen in roestvrij staal AISI 316.

Alle andere delen zijn in messing (in overeenstemming met de UBA-lijst) en zijn EPS gecoat, groen RAL6032, chemisch bestendig.

Voldoet aan de vereisten van DIN EN 15154-1 en BGI / GUV-I 850-0 "Veilig werken in laboratoria".

Inclusief symbool "Veiligheidsdouche" volgens ISO 3864-1 voor montage op de douchearm en "Oogdouche" veiligheidsteken voor montage op verticale douchepijp volgens ISO 3864-1 gebruikersinformatie en bevestigingsmateriaal.

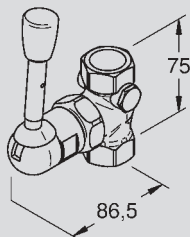
Debieten:

Lichaamsdouche: 60 l / min bij een stroomdruk van 1,5 bar. Oogdouche: 2 x 6 l / min bij een stromingsdruk van 1 bar. Verbindingen: Binnendraad G5 / 4

Art.-nr.: 60-2001 10

Op aanvraag:

Andere uitvoeringen en kleuren



NovaLab-kipshendel nooddoucheventiel voor opbouwmontage, bedieningshendel met verzegelbare kegelgreep, axiaal afdichtend, niet zelfstandig sluitend. Vervangbaarheid van het bovendeeel zonder demontage van de ventielbehuizing. Aansluiting van een legingsventiel G1/4 optioneel mogelijk.

Messing EPS-gecoat groen RAL 6032.

Voldoet aan de eisen van DIN EN 15154-1, evenals de BGI/GUV-I 850-0 „Veilig werken in laboratoria“.

Incl. veiligheidssymbool „Nooddouche“ als sticker conform ISO 3864-1, gebruikersaanwijzing.

Debiet: ca. 60 l/min bij 1 bar stromingsdruk.

Aansluiting: Binnenschroefdraad G3/4

Art.-nr.: 70-1704 35

Toebehoren:

NovaLab-legingsventiel

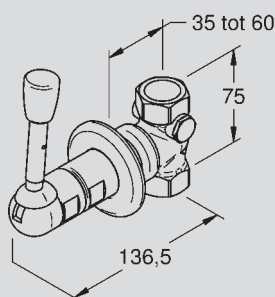
Art.-nr.: 87-34000056

NovaLab-afsluitkap voor spoelen van de buisleidingen

Art.-nr.: 80-20000006

Op aanvraag:

- Andere kleuren of kleurcombinaties.



NovaLab-kipshendel nooddoucheventiel voor inbouwmontage, bedieningshendel met verzegelbare kegelgreep, axiaal afdichtend, niet zelfstandig sluitend.

Vervangbaarheid van het bovendeeel zonder demontage van de ventielbehuizing. Aansluiting van een legingsventiel G1/4 optioneel mogelijk. Messing EPS-gecoat groen RAL 6032.

Voldoet aan de eisen van DIN EN 15154-1, evenals de BGI/GUV-I 850-0 „Veilig werken in laboratoria“.

Incl. schuifrozet en veiligheidssymbool „Nooddouche“ als sticker conform ISO 3864-1, gebruikersaanwijzing.

Debiet: ca. 60 l/min bij 1 bar stromingsdruk.

Aansluiting: Binnenschroefdraad G3/4

Inbouwdiepte 35 tot 60 mm

Art.-nr.: 70-1705 35

Toebehoren:

NovaLab-wanddoorvoering voor legingsventiel

Art.-nr.: 87-10080233

NovaLab-legingsventiel

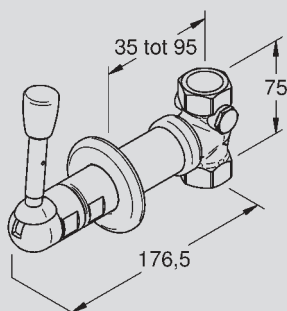
Art.-nr.: 87- 34000056

NovaLab-afsluitkap voor spoelen van de buisleiding

Art.-nr.: 87-20000006

Op aanvraag:

- Andere kleuren of kleurcombinaties.



NovaLab-kiphendel nooddoucheventiel voor inbouwmontage, bedieningshendel met verzegelbare kegelgreep, axiaal afdichtend, niet zelfstandig sluitend. Vervangbaarheid van het bovendeele zonder demontage van de ventielbehuizing. Aansluiting van een legingsventiel G1/4 optioneel mogelijk. Messing EPS-gecoat groen RAL 6032.

Voldoet aan de eisen van DIN EN 15154-1, evenals de BGI/GUV-I 850-0 „Veilig werken in laboratoria“.

Incl. schuifrozet en veiligheidssymbool „Nooddouche“ als sticker conform ISO 3864-1, en gebruikersaanwijzing.

Debiet ca. 60 l/min bij 1 bar stromingsdruk.

Aansluiting: Binnenschroefdraad G3/4

Inbouwdiepte 35 tot 95 mm

Art.-nr.: 70-1706 35

Toebehoren:

NovaLab-wanddoorvoering voor legingsventiel

Art.-nr.: 87-10080233

NovaLab-legingsventiel

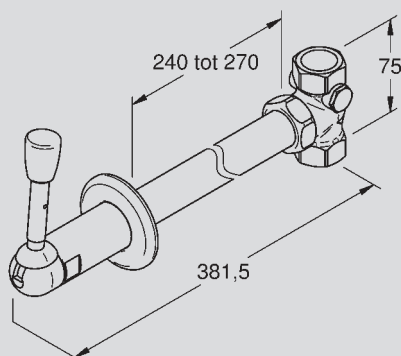
Art.-nr.: 87- 34000056

NovaLab-afsluitkap voor spoelen van de buisleiding

Art.-nr.: 87-20000006

Op aanvraag:

- Andere kleuren of kleurcombinaties.



NovaLab-kiphendel-nooddoucheventiel voor wanddoorvoering

(bediening in buitengebied, ventiel in vorstvrij binnengebied, bedieningshendel met verzegelbare kegelgreep, axiaal afdichtend, niet zelfstandig sluitend.

Aansluiting van een legingsventiel G1/4 optioneel mogelijk. Messing EPS-gecoat groen RAL 6032.

Voldoet aan de eisen van DIN EN 15154-1, evenals de BGI/GUV-I 850-0 „Veilig werken in laboratoria“.

Incl. schuifrozet en veiligheidssymbool „Nooddouche“ als sticker conform ISO 3864-1, en gebruikersaanwijzing.

Debiet:ca. 60 l/min bij 1 bar stromingsdruk.

Aansluiting: Binnenschroefdraad G3/4

Wanddikte: 240 tot 270 mm

Art.-nr.: 70-1708 35

Toebehoren:

NovaLab-legingsventiel

Art.-nr.: 87-34000056

NovaLab-afsluitkap voor spoelen van de buisleiding

Art.-nr.: 87-20000006

Op aanvraag:

- Andere wanddiktes.
- Andere kleuren of kleurcombinaties.



NovaLab-kiphendelventiel met trekstangbediening voor plafondmontage, trekstang gevoerd, met verzegelbare kogelgreep. Ventiel onderhoudsvrij, axiaal afdichtend, niet zelfstandig sluitend. Vervangbaarheid van het bovendeeel zonder demontage van de ventielbehuizing. Plaatsing van het ventiel voor de trekstang door draaibaar ventielbovendeeel aanpasbaar aan de installatievoorwaarden.

Messing EPS-gecoat groen RAL 6032.

Voldoet aan de eisen van DIN EN 15154-1, evenals de BGI/GUV-I 850-0 „Veilig werken in laboratoria“. Incl. veiligheidssymbool „Nooddouche“ als sticker conform ISO 3864-1, gebruikersaanwijzing en bevestigingsmateriaal.

Zonder wandarm en nooddouchekop.

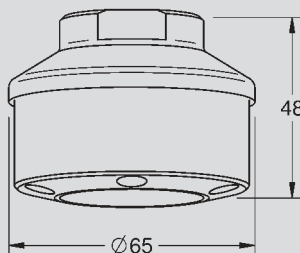
Debiet: ca. 60 l/min bij 1 bar stromingsdruk.

Aansluiting: Binnenschroefdraad G3/4

Art.-nr.: 60-1800 35

Op aanvraag:

- Afwijkende lengtes.
- Uitvoering met triangelgreep op de plaats van de kogelgreep.
- Andere kleuren of kleurcombinaties.



NovaLab-nooddouchekop met 5 doucheboringen

en symmetrisch straalbeeld, uit messing, met spiraalschijven, zelfstandige leging. Messing EPS-gecoat groen RAL 6032.

Vervangbare douchebodem, vernikkeld.

Voldoet aan de eisen van DIN EN 15154-1, evenals de

BGI/GUV-I 850-0 „Veilig werken in laboratoria“.

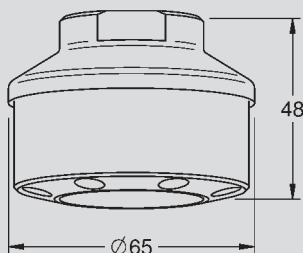
Debiet: ca. 30 l/min bij 1 bar stromingsdruk.

Aansluiting: Binnenschroefdraad G3/4

Art.-nr.: 70-1308 25

Op aanvraag:

- Andere kleuren.



NovaLab-nooddouchekop met 7 doucheboringen

en symmetrisch straalbeeld, uit messing, met spiraalschijven, zelfstandige leging. Messing EPS-gecoat groen RAL 6032.

Vervangbare douchebodem, vernikkeld.

Voldoet aan de eisen van DIN EN 15154-1, evenals de

BGI/GUV-I 850-0 „Veilig werken in laboratoria“.

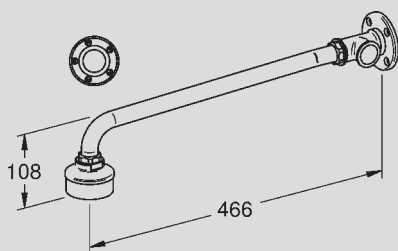
Debiet: ca. 60 l/min bij 1,5 bar stromingsdruk.

Aansluiting: Binnenschroefdraad G3/4

Art.-nr.: 70-1308 45

Op aanvraag:

- Andere kleuren.



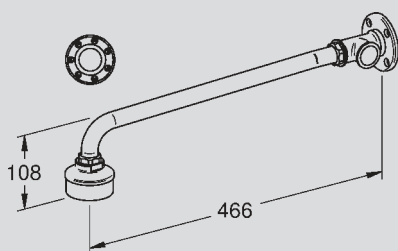
Novalab-nooddouchekop met wandarm voor opbouwmontage,
wateraansluiting aan alle zijden mogelijk.

Nooddouchekop met 5 doucheboringen en spiraalschijven, door stijging zelfstandig legend. Messing EPS-gecoat groen RAL 6032. Vervangbare douchebodem, vernikkeld. Voldoet aan de eisen van DIN EN 15154-1, evenals de BGI/GUV-I 850-0 „Veilig werken in laboratoria“. Incl. bevestigingsmateriaal. Debiet:ca. 30 l/min bij 1 bar stromingsdruk. Aansluiting: Binnenschroefdraad G3/4

Art.-nr.: 70-1314 25

Op aanvraag:

- Afwijkende lengtes/uitsteeksels.
- Uitvoering wandarm met ogen voor extra plafondbevestiging.
- Andere kleuren of kleurcombinaties.



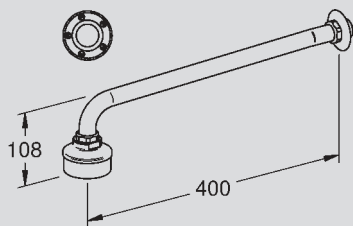
Novalab-nooddouchekop met wandarm voor opbouwmontage,
wateraansluiting aan alle zijden mogelijk.

Nooddouchekop met 7 doucheboringen en spiraalschijven, door stijging zelfstandig legend. Messing EPS-gecoat groen RAL 6032 Vervangbare douchebodem vernikkeld. Voldoet aan de eisen van DIN EN 15154-1, evenals de BGI/GUV-I 850-0 „Veilig werken in laboratoria“. Incl. bevestigingsmateriaal. Debiet:ca. 60 l/min bij 1,5 bar stromingsdruk. Aansluiting: Binnenschroefdraad G3/4

Art.-nr.: 70-1314 35

Op aanvraag:

- Afwijkende lengtes/uitsteeksels.
- Uitvoering wandarm met ogen voor extra plafondbevestiging.
- Andere kleuren of kleurcombinaties.



NovaLab-nooddouchekop met wandarm en rozet. Nooddouchekop met 5 doucheboringen en spiraalschijven, door stijging zelfstandig legend. Messing EPS-gecoat groen RAL 6032.

Vervangbare douchebodem, vernikkeld.

Voldoet aan de eisen van DIN EN 15154-1, evenals de BGI/GUV-I 850-0 „Veilig werken in laboratoria“.

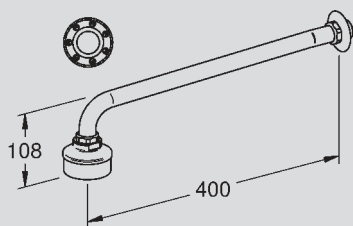
Debiet: ca. 30 l/min bij 1 bar stromingsdruk.

Aansluiting: Buitenschroefdraad G3/4B

Art.-nr.: 70-1313 25

Op aanvraag:

- Afwijkende lengtes/uitsteeksels.
- Uitvoering wandarm met ogen voor extra plafondbevestiging.
- Andere kleuren of kleurcombinaties.



NovaLab-nooddouchekop met wandarm en rozet. Nooddouchekop met 7 doucheboringen en spiraalschijven, door stijging zelfstandig legend. Messing EPS-gecoat groen RAL 6032.

Vervangbare douchebodem, vernikkeld.

Voldoet aan de eisen van DIN EN 15154-1, evenals de BGI/GUV-I 850-0 „Veilig werken in laboratoria“.

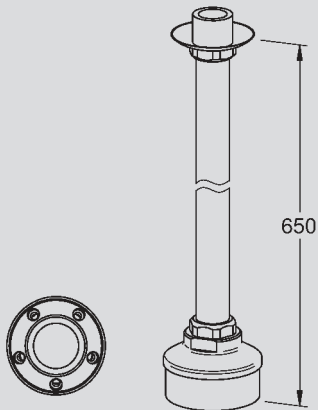
Debiet: ca. 60 l/min bij 1,5 bar stromingsdruk.

Aansluiting: Buitenschroefdraad G3/4B

Art.-nr.: 70-1313 35

Op aanvraag:

- Afwijkende lengtes/uitsteeksels.
- Uitvoering wandarm met ogen voor extra plafondbevestiging.
- Andere kleuren of kleurcombinaties.



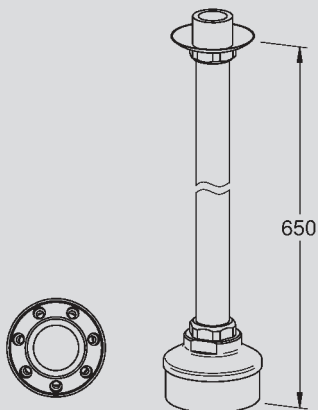
NovaLab-nooddouchekop met buisaansluiting voor plafondmontage.

Nooddouchekop met 5 doucheboringen en spiraalschijven, zelfstandig legend. Messing EPS-gecoat groen RAL 6032. Vervangbare douchebodem, vernikkeld. Voldoet aan de eisen van DIN EN 15154-1, evenals de BGI/GUV-I 850-0 „Veilig werken in laboratoria“.
 Debiet: ca. 30 l/min bij 1 bar stromingsdruk.
 Aansluiting: Buitenschroefdraad G3/4B

Art.-nr.: 70-1390 25

Op aanvraag:

- Afwijkende lengtes.
- Andere kleuren of kleurcombinaties.



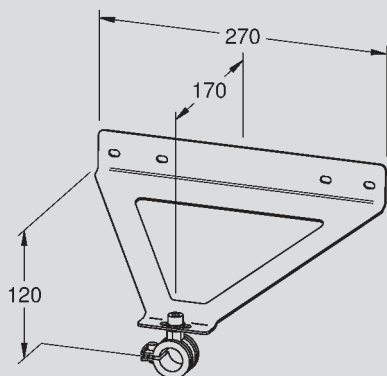
NovaLab-nooddouchekop met buisaansluiting voor plafondmontage.

Nooddouchekop met 7 doucheboringen en spiraalschijven, zelfstandig legend. Messing EPS-gecoat groen RAL 6032. Vervangbare douchebodem, vernikkeld. Voldoet aan de eisen van DIN EN 15154-1, evenals de BGI/GUV-I 850-0 „Veilig werken in laboratoria“.
 Debiet: ca. 60 l/min bij 1,5 bar stromingsdruk.
 Aansluiting: Buitenschroefdraad G3/4B

Art.-nr.: 70-1390 35

Op aanvraag:

- Afwijkende lengtes.
- Andere kleuren of kleurcombinaties.

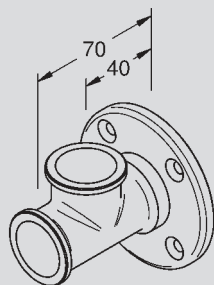


NovaLab-wandarmhouder voor nooddouche-wandarm 3/4" voor gebruik bij lichte bouwwallen of als bescherming tegen vandalisme. Staalplaat EPS-gecoat groen RAL 6032. Incl. bevestigingsmateriaal

Art.-nr.: 71-1315 35

Op aanvraag:

- Andere kleuren

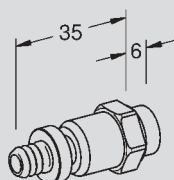


NovaLab-wandaansluitstuk G3/4 voor opbouwmontage, voor wandarmbevestiging en aansluiting van de buisleiding. 4-voudige schroefbevestiging, messing EPS-gecoat groen RAL 6032. Incl. bevestigingsmateriaal.

Art.-nr.: 87-10080176

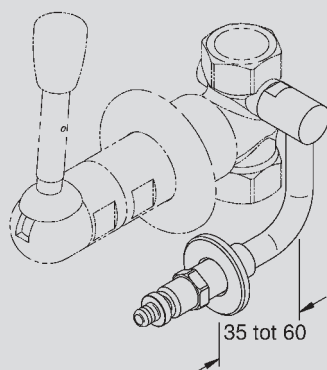
Op aanvraag:

- Andere kleuren



NovaLab-legingsventiel voor kiphendel-nooddoucheventiel met tule voor slangaansluiting, messing vernikkeld. Aansluiting: Buitenschroefdraad G1/4B

Art.-nr.: 87-34000056



Wanddoorvoering voor legingsventiel aan kiphendelventielen voor inbouwmontage 70-1705 35, aansluiting op ventielbehuizing met buitenschroefdraad G1/4B voor wandinbouw, aansluiting voor legingsventiel G1/4, met wandrozet.

Art.-nr.: 87-10080233

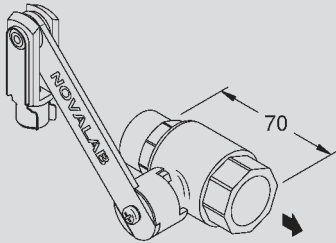
Op aanvraag:

- Wanddoorvoering voor kiphendelventiel 70-1706 35



Novalab-afsluitkap met afdichting voor ventielbehuizing 70-1704/05/06 35 voor het spoelen van de buisleiding voor de bovendeelmontage.
Aansluitschroefdraad M32x1,5.

Art.-nr.: **87-20000006**

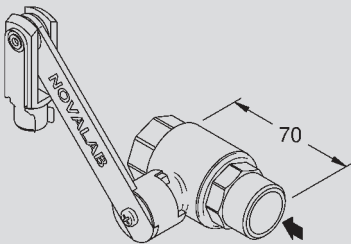


Novalab-kogelkraan met ventielhendel voor nooddouches.
Vernikkeld / EPS-gecoat groen RAL 6032.
Aansluitschroefdraad: Ingang buitenschroefdraad G3/4B | Uitgang binnenschroefdraad G3/4

Geschikt voor nooddouches:

70-1710/15 35	70-1720/25 35
70-1740/45 35	70-1750/55 35
70-1770/75 35	70-1780/85 35
70-1790/95 35	

Art.-nr.: **87-10080192**

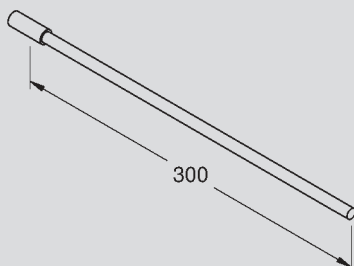


Novalab-kogelkraan met ventielhendel voor nooddouches.
Vernikkeld / EPS-gecoat groen RAL 6032.
Aansluitschroefdraad: Ingang buitenschroefdraad G3/4B | Uitgang binnenschroefdraad G3/4

Geschikt voor nooddouches:

70-1730/35 35

Art.-nr.: **87-10080180**



Novalab-verlenging voor koppelstang voor grote deurbreedtes, 300 mm lang.
Messing EPS-gecoat groen RAL 6032.

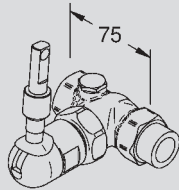
Geschikt voor nooddouches:

70-1720/25 35	60-1820/25 35
70-1780/85 35	

Art.-nr.: **87-10080194**

Op aanvraag:

- Afwijkende lengtes.
- Andere kleuren.



NovaLab-kiphendelventiel Messing EPS-gecoat groen RAL 6032.
 Aansluitschroefdraad: Ingang buitenschroefdraad G3/4B |
 Uitgang binnenschroefdraad G3/4

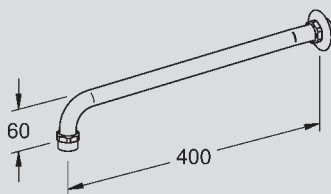
Geschikt voor nooddouches:

60-1820/25 35 60-1830/35 35
 60-1840/45 35 60-1850/55 35

Art.-nr.: **87-10080235**

Op aanvraag:

- Andere kleuren of kleurcombinaties.

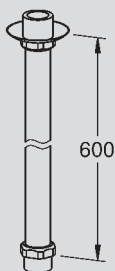


NovaLab-wandarm met rozet voor nooddouchekop,
 door stijging zelfstandig legend.
 Messing EPS-gecoat groen RAL 6032.
 Aansluiting: Buitenschroefdraad G3/4B

Art.-nr.: **70-1311 35**

Op aanvraag:

- Afwijkende lengtes/uitsteeksels.
- Uitvoering wandarm met ogen voor extra plafondbevestiging.
- Andere kleuren.

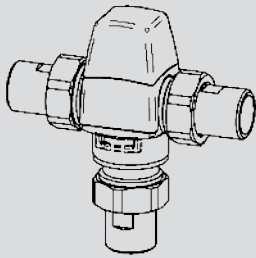


NovaLab-buisaansluiting voor plafondmontage.
 Messing EPS-gecoat groen RAL 6032. Aansluiting:
 Buitenschroefdraad G3/4B

Art.-nr.: **70-1392 35**

Op aanvraag:

- Afwijkende lengtes.
- Andere kleuren.



NovaLab thermostatische mengkraan voor nooddouches,

gemaakt van DZR-messing voor water, voor grote debieten.

De thermostatische mengkraan is van het asymmetrische type met temperatuursensor en regelaar met behulp van een wascapsule.

De thermostatische mengkraan is uitgerust met een brandbeveiliging om ervoor te zorgen dat de warmwatertoevoer wordt afgesloten wanneer de koudwatertoevoer wordt onderbroken. Bovendien is de thermostatische mengkraan uitgerust met een nooddouchebescherming.

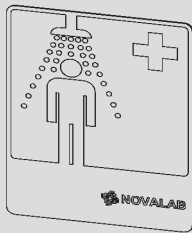
Deze nooddouchebescherming zorgt voor een continue toevoer van koud water in het geval van een onderbreking van de warmwatervoorziening.

Aansluitingen: tweedelige koppelingen G 1"

Optimale temperatuurzone: 10 - 30 ° C

Debiet: 80 l / min bij 1 bar stromingsdruk.

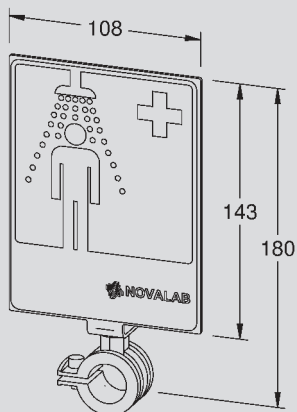
Art.-nr.: 87-34000091



NovaLab-veiligheidsteken „Nooddouche“

voor lichaamsdouche als sticker conform ISO 3864-1, kleur groen/wit, symbool 150 x 150 mm

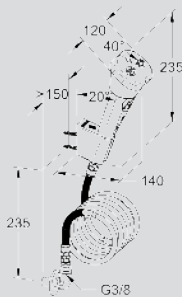
Art.-nr.: 87-18000008



NovaLab-veiligheidsteken „Nooddouche“ voor montage aan wandarmen
conform ISO 3864-1, kleur groen/wit, symbool 150 x 150 mm.

Voor bevestiging op metalen draagplaat met bevestigingsbeugel voor buis Ø22 mm. Uitlijning van het veiligheidsteken tegenover de bevestigingsbeugel is instelbaar. Oppervlak EPS-gecoat groen RAL 6032.

Art.-nr.: 87-10080242



NovaLab-oog- en gezichtsdouche met 2 sproeiërs voor montage aan wanden met spiraal-drukslang rechts of links geplaatst. Handdouche met inrichting

voor nauwkeurige positionering, voor vast en flexibel gebruik, debietregelaar voor gelijkblijvende hoeveelheid waterafgifte en straalhoogte, stofbeschermingskap, terugstroomblokkering en vuilopvangzeef. Niet zelfstandig sluitend. Behuizing in robuuste kunststof/metalen uitvoering, groen RAL 6032 met wandhouder.

Voldoet aan de eisen van EN 15154-2, evenals de BGI/GUV-I 850-0 „Veilig werken in laboratoria“.

Incl. veiligheidssymbool „Oogdouche“ als sticker conform ISO 3864-1, gebruikersaanwijzing en bevestigingsmateriaal.

Debiet 2 x 6 l/min constant vanaf 1 bar stromingsdruk.

Art.-nr.: 70-1346 15

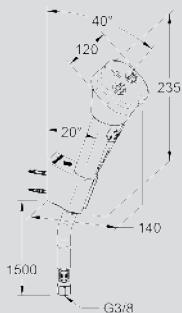


NovaLab-aansluitknie met wandrozet

voor handoogdouche, messing EPS-gecoat groen. RAL 6032.

Aansluiting: Buitenschroefdraad G3/8B

Art.-nr.: 71-1060 15



NovaLab-oog- en gezichtsdouche met 2 sproeiërs voor montage aan wanden met roestvrij staal ommantelde drukslang. Handdouche met

inrichting voor nauwkeurige positionering, voor stationair en flexibel gebruik, debietregelaar voor gelijkblijvende hoeveelheid waterafgifte en straalhoogte, stofbeschermingskap, teugstroomblokkering en vuilopvangzeef. Niet zelfstandig sluitend.

Behuizing in robuuste kunststof/metalen uitvoering, groen RAL 6032 met wandhouder.

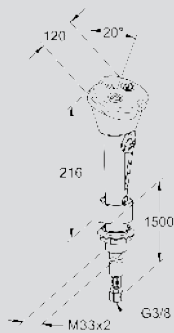
Voldoet aan de eisen van EN 15154-2, evenals de BGI/GUV-I 850-0 „Veilig werken in laboratoria“.

Incl. veiligheidssymbool „Oogdouche“ als sticker conform ISO 3864-1, gebruikersaanwijzing en bevestigingsmateriaal.

Debiet 2 x 6 l/min constant vanaf 1 bar stromingsdruk.

Slangaansluiting wartelmoer G3/8.

Art.-nr.: 70-1344 15



Novalab-oog- en gezichtsdouche met 2 sproeiers voor tafelmontage met roestvrij staal ommantelde uittrekbare drukslang.

Handdouche met inrichting voor nauwkeurige positionering, voor stationair en flexibel gebruik, debietregelaar voor gelijkblijvende hoeveelheid waterafgifte en straalhoogte, stofbeschermingskap, teugstroomblokkering en vuilopvangzeef.

Niet zelfstandig sluitend.

Behuizing in robuuste kunststof/metalen uitvoering, groen RAL 6032 met tafeldoorvoering.

Voldoet aan de eisen van EN 15154-2, evenals de BGI/GUV-I 850-0 „Veilig werken in laboratoria“.

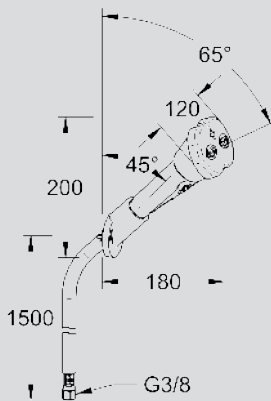
Incl. veiligheidssymbool „Oogdouche“ als sticker conform ISO 3864-1, gebruikersaanwijzing.

Debiet 2 x 6 l/min constant vanaf 1 bar stromingsdruk.

Tafeldoorvoering met contraoer.

Slangaansluiting wartelmoer G3/8.

Art.-nr.: 70-1340 15



Novalab-oog- en gezichtsdouche met 2 sproeiers voor wandmontage met inrichtingen voor laboratoriummeubels met roestvrij staal ommantelde uittrekbare drukslang.

Handdouche met inrichting voor nauwkeurige positionering, voor stationair en flexibel gebruik, debietregelaar voor gelijkblijvende hoeveelheid waterafgifte en straalhoogte, stofbeschermingskap, teugstroomblokkering en vuilopvangzeef.

Niet zelfstandig sluitend.

Behuizing in robuuste kunststof/metalen uitvoering, groen RAL 6032 met gecombineerde wandhouder en -doorvoering. Voldoet aan de eisen van EN 15154-2, evenals de

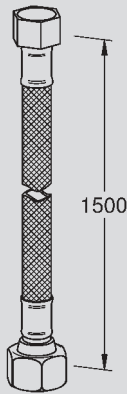
BGI/GUV-I 850-0 „Veilig werken in laboratoria“.

Incl. veiligheidssymbool „Oogdouche“ als sticker conform ISO 3864-1, gebruikersaanwijzing en bevestigingsmateriaal.

Debiet 2 x 6 l/min constant vanaf 1 bar stromingsdruk.

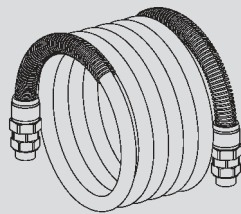
Slangaansluiting wartelmoer G3/8.

Art.-nr.: 70-1342 15



NovaLab-slang, roestvrij staal ommanteld
voor handoogdouche.
Aansluiting: Wartelmoer G3/8

Art.-nr.: 87-2400006



NovaLab-spiraalslang, groen voor handoogdouche, 1500 mm lang.
Aansluiting: Buitenschroefdraad G1/4B

Art.-nr.: 87-2400008

NO PICTURE

NovaLab-wandhouder
met schroefbevestiging voor oogdouche
70-1316 10 and 70-1336 10 (tot eind 2018)

Art.-nr.: 87-10080252

NO PICTURE

NovaLab-tafeldoorvoering
voor oogdouche
70-1306 10 (tot eind 2018)

Art.-nr.: 87-10080253

NO PICTURE

NovaLab-wanddoorvoer
met schroefbevestiging voor oogdouche
70-1326 10 (tot eind 2018)

Art.-nr.: 87-10080278

NO PICTURE

NovaLab-wandhouder
met schroefbevestiging voor oogdouche 70-1344
15 and 70-1346 15 (vanaf 2019)

Art.-nr.: 87-10080365

NO PICTURE

NovaLab-tafeldoorvoering

voor oogdouche
70-1340 15

(vanaf 2019)

Art.-nr.: 87-10080364

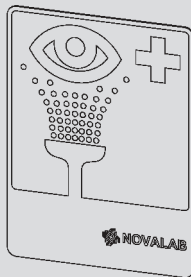
NO PICTURE

NovaLab-wanddoorvoer

met schroefbevestiging vooroogdouche
70-1342 15

(vanaf 2019)

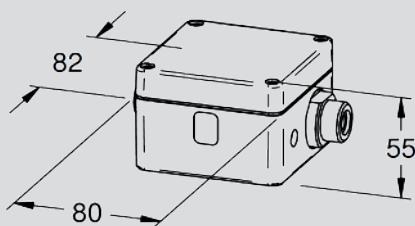
Art.-nr.: 87-10080374



NovaLab-veiligheidssteken "Oogdouche"

voor oogdouches als sticker conform ISO 3864-1,
kleur groen/wit, symbool 100 x 100 mm

Art.-nr.: 87-18000022



NovaLab Hygiënespoelmodule

voor het cyclisch spoelen van waterleidingen met stagnatierisico's.
Voor toevoerlijnen met WPC, WPH, WNC en WNH,
volledig klaar voor installatie met geïntegreerd magneetventiel
met geïntegreerde programmeerbare besturingselektronica
(instelbare spoeltijd en instelbare spoelintervallen)
Watersluiting: G1 / 2B
met geïntegreerde debietregelaar naar keuze
6 l / min, 9 l / min en 12 l / min
voeding met 6 V. batterij,
bescherming volgens DIN EN 60529: IP 67

Art.-nr.: 5001000001

NovaLab Hygiënespoelmodule

Zoals hierboven, maar met stekker-netdeel 240V
bescherming volgens DIN EN 60529: IP 67

Art.-nr.: 5001000002

Notities



PK247AI

design www.didomeso.de

NovaLab GmbH
Brunsbütteler Damm 440
13591 Berlin, Deutschland
Tel: + 49 (0)30 36 403 36 13
Fax: +49 (0)30 36 403 36 28
www.novalab-gmbh.de

